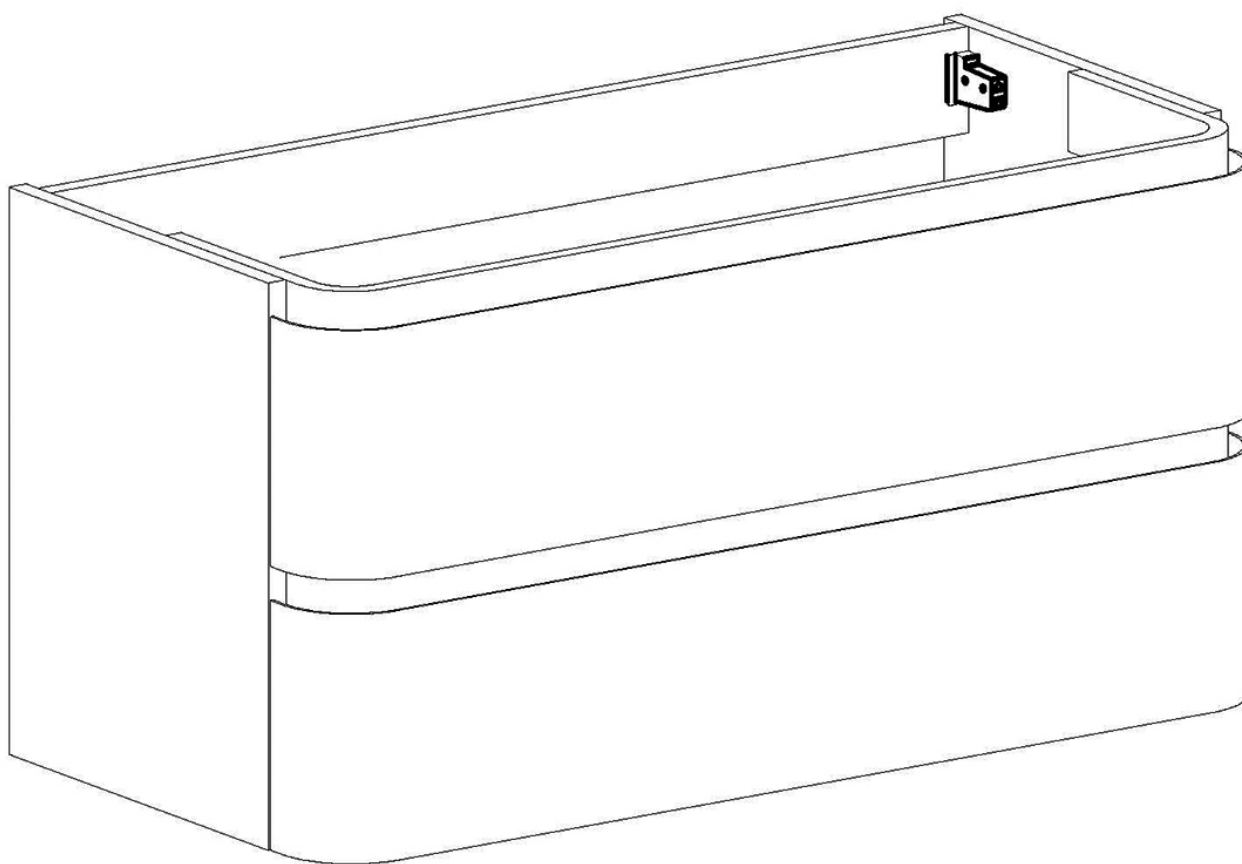


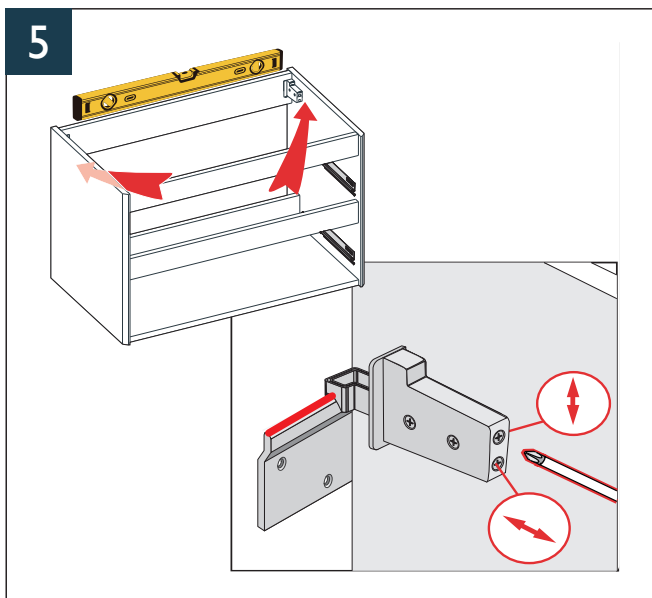
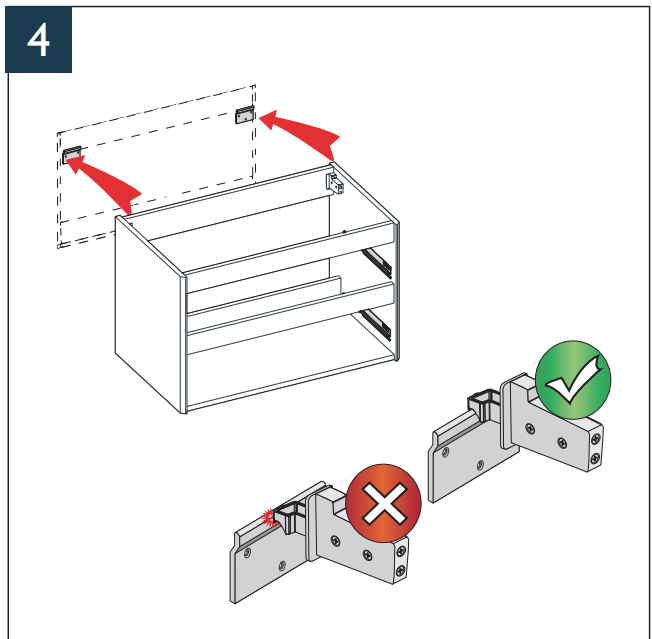
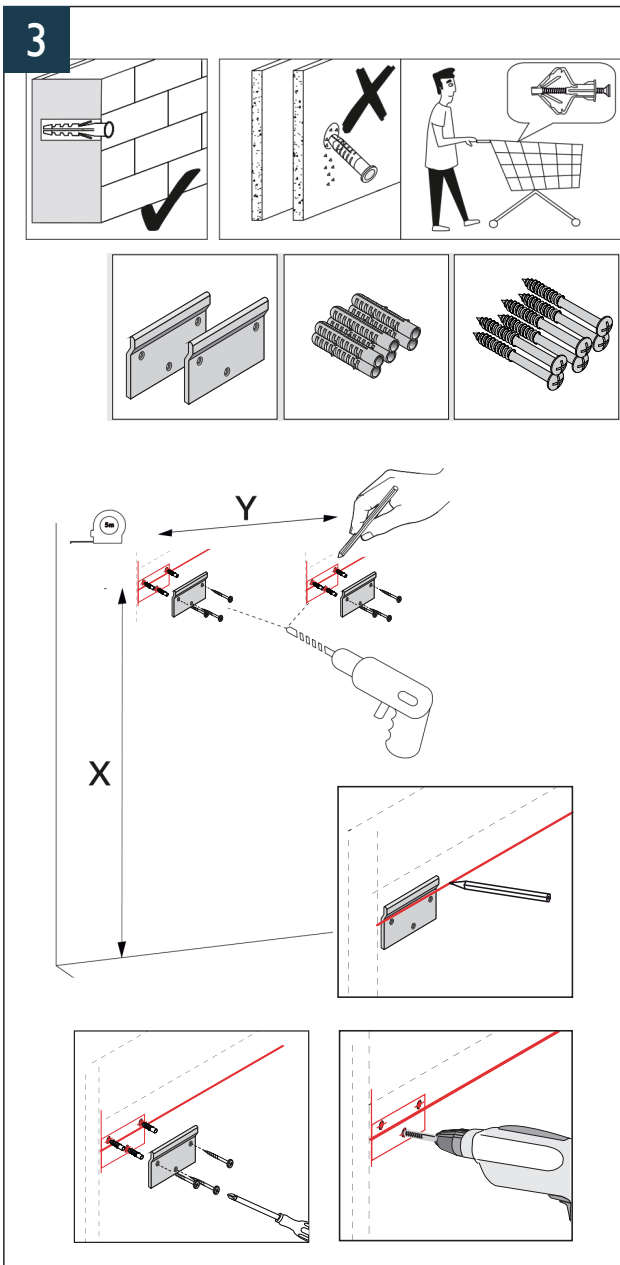
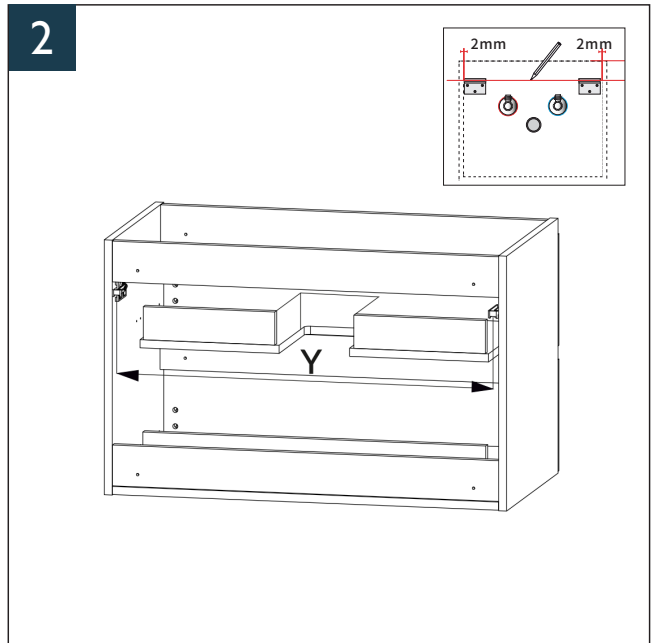
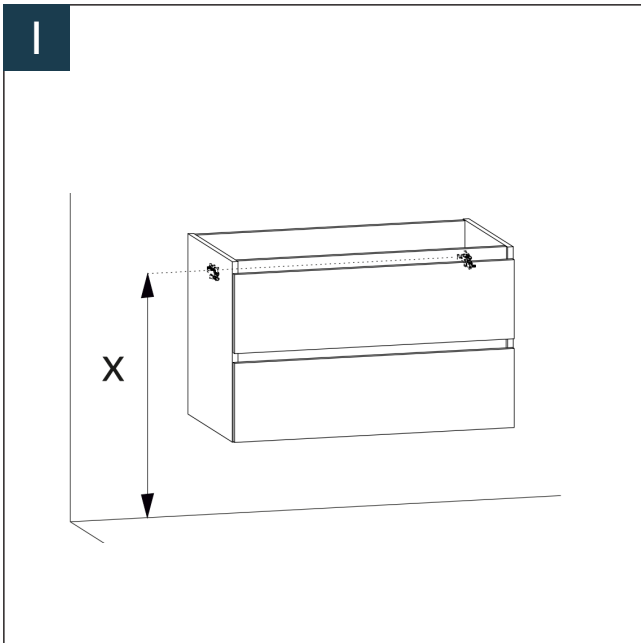
Handleiding



Sulora / Novira onderkast



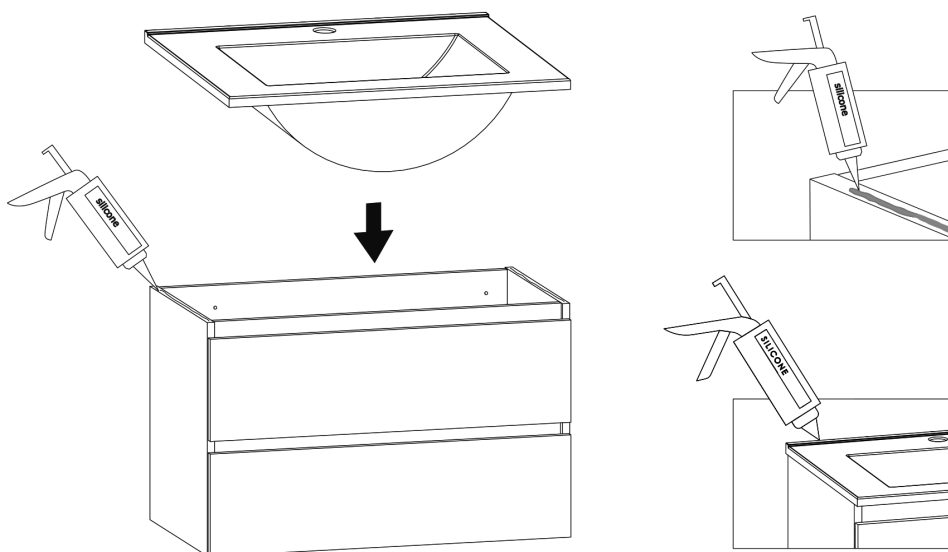
Handleiding



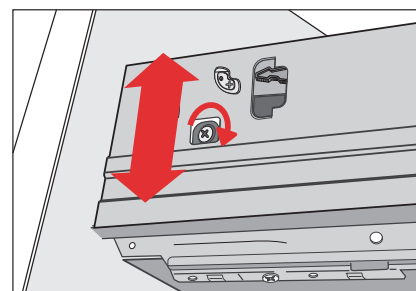
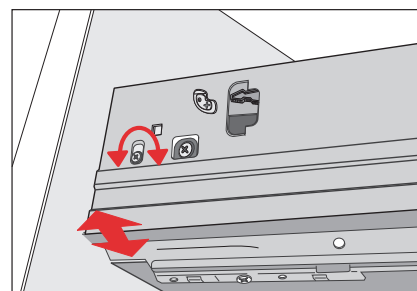
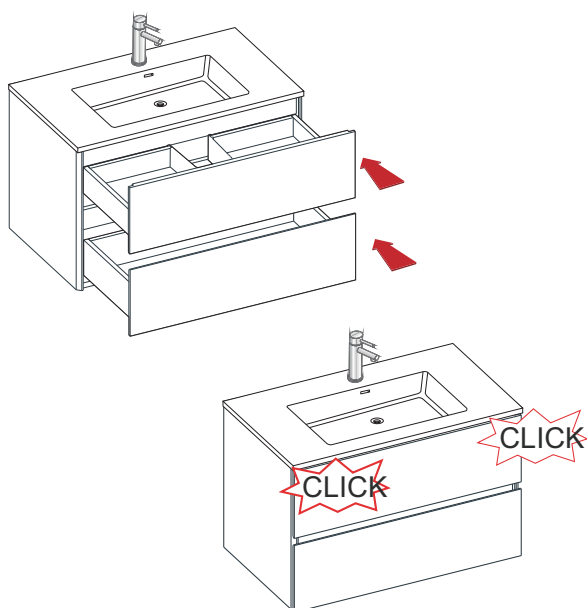
Handleiding



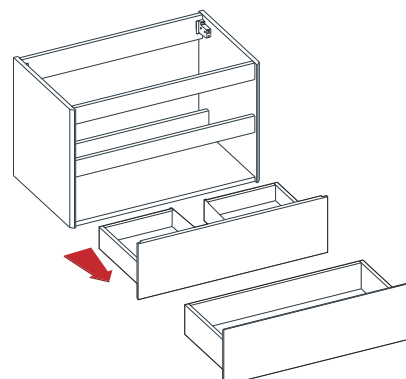
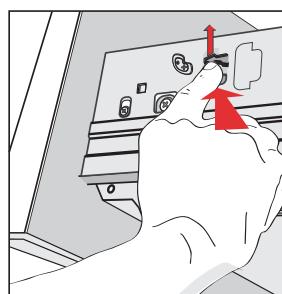
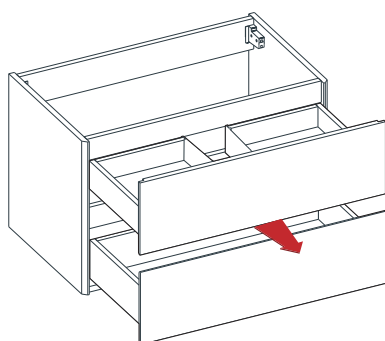
6



Lade stellen



Lade demonteren



Afbeeldingen ter illustratie.

Handleiding



Installatievoorwaarden

Onze badmeubelen worden bevestigd aan de wand met schroeven en pluggen. Zorg ervoor dat de wanden in de badkamer het gewicht van de meubels kunnen ondersteunen en controleer of er geen leidingen in de muur lopen op de locatie waar het meubel gemonteerd zal worden. Bij twijfel wordt geadviseerd een professional te raadplegen. Het meegeleverde bevestigingsmateriaal is uitsluitend geschikt voor massief betonnen wanden. Voor andere soort wanden dienen de juiste bevestigingsmaterialen in overleg met een vakman te worden vastgesteld. Om schade tijdens de montage te voorkomen, is het belangrijk het meubel op een beschermde ondergrond te plaatsen. Zorg ervoor dat de badkamer voldoende geventileerd is om de luchtvochtigheid te reguleren. Kit de naden tussen het meubel en de muur, en tussen het meubel en het wastafelblad, waterdicht af volgens de bijgeleverde instructies. Het meubel mag niet in een positie worden geplaatst waar het direct in contact kan komen met spatwater van het bad of de douche.

Gebruik en onderhoudsrichtlijnen

Onze badmeubelen zijn specifiek ontwikkeld voor de badkamer. Toch kunnen ze schade oplopen bij direct contact met (spat)water of bij blootstelling aan hoge luchtvochtigheid. Het is belangrijk om natte plekken direct te drogen en vochtige items (zoals handdoeken) niet over of tegen het meubel te hangen. Voor regelmatig onderhoud kunt u een zachte, lichtvochtige doek gebruiken in combinatie met een mild reinigingsmiddel. Vermijd agressieve schoonmaakmiddelen die chloor, schuurmiddel of sterke zuren bevatten, aangezien deze het oppervlak kunnen beschadigen. Verwijder vuil zo snel mogelijk en droog natte plekken direct om vochtaantasting te voorkomen.

Garantievoorwaarden

Onze badmeubelen hebben een garantietermijn van 5 jaar. Mocht er binnen deze periode een defect optreden door materiaal- of fabricagefouten, meldt u zich dan bij de dealer waar de producten zijn aangeschaft.

Samen zullen wij kijken naar een passende oplossing. De garantie dekt geen schade die voortkomt uit incidentele gebeurtenissen of gevolgschade. Na aanschaf dient u het product direct te inspecteren op eventuele beschadigingen of gebreken. Eventuele gebreken dienen binnen 24 uur na levering aan uw dealer te worden gemeld. Monteer in geen enkel geval een beschadigd product. Hierbij geldt gemonteerd is geaccepteerd. De garantie dekt niet de volgende situaties:

- Het plaatsen van het product in publieke ruimtes of buitenlucht.
- Onvoldoende of verkeerd onderhoud van het product.
- Schade die voortkomt uit foutieve montage.
- Het gebruik van agressieve of schadelijke schoonmaakmiddelen.
- Krassen, slijtage of schade door onzorgvuldig gebruik of dagelijks gebruik.
- Schade (zoals opzwellen) door condensatie door een gebrek aan ventilatie.
- Schade (zoals opzwellen) als gevolg van onvoldoende bescherming tegen water. Plaats meubels nooit in de buurt van een bad of douche zonder een beschermende scheidingswand.
- Schade door onvoldoende bescherming tegen vocht. Plaats geen natte voorwerpen op of tegen het meubel.
- Het opzwellen van meubels doordat de voegen tussen het meubel en de muur, of tussen de verschillende onderdelen van het meubel, niet goed zijn afgedicht.
- Schade door lekkages in waterleidingen of kranen.
- Wijzigingen aan de constructie door onbevoegde personen.
- Kosten voor de montage of demontage van het meubel.

Uw aankoopbewijs geldt als garantiebewijs en dient bij garantieclaims te worden getoond.