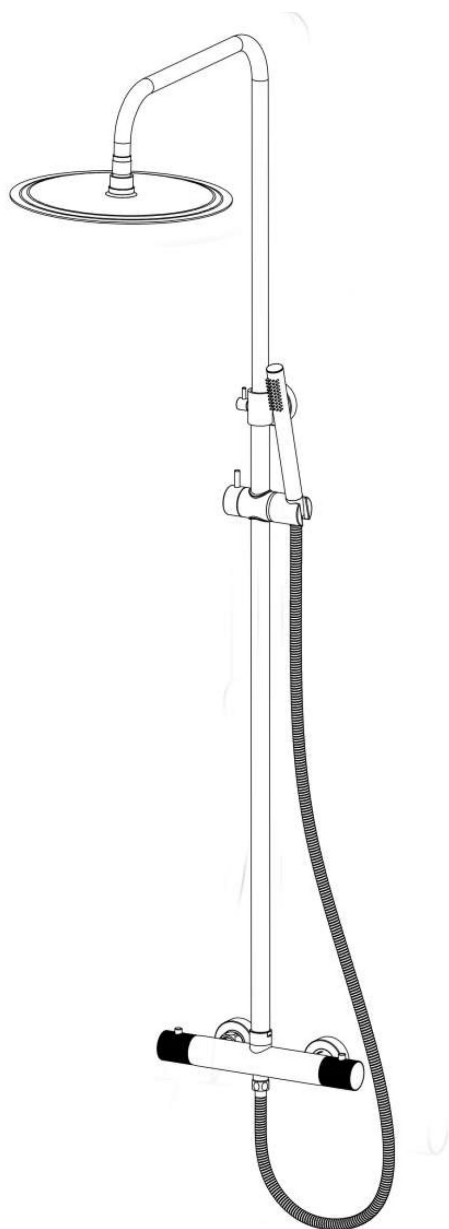


Handleiding

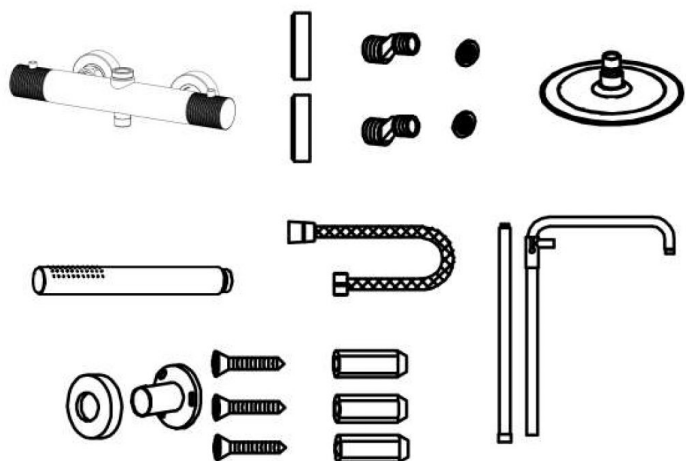


RIBBD

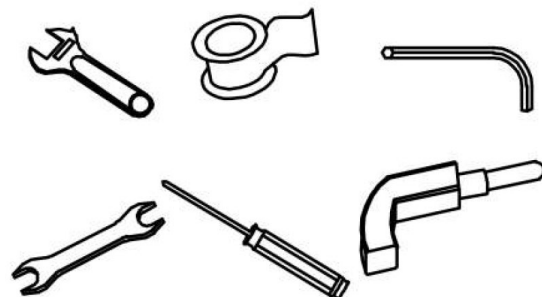
THERMOSTATISCHE OPBOUW REGENDOUCHE



Handleiding

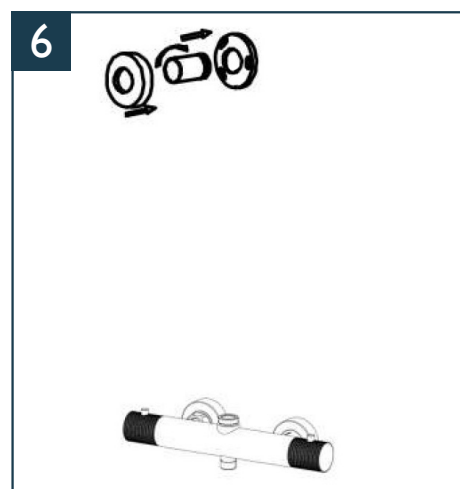
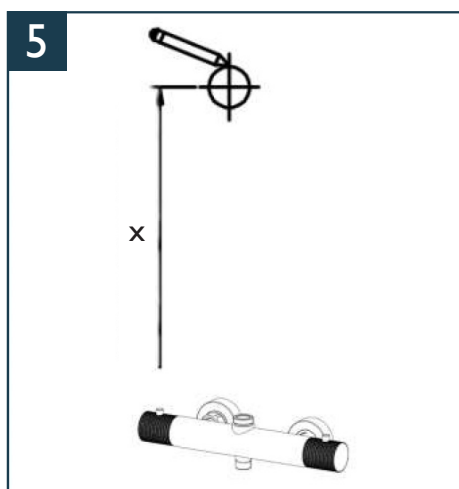
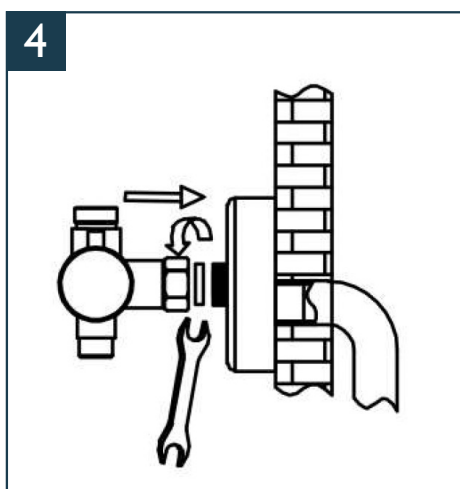
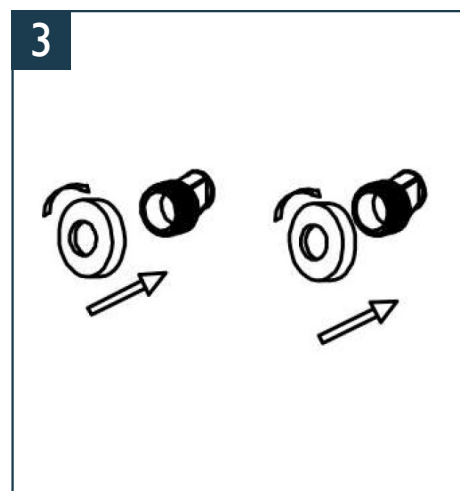
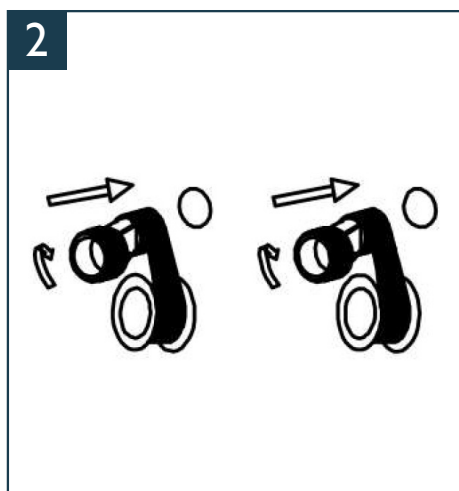
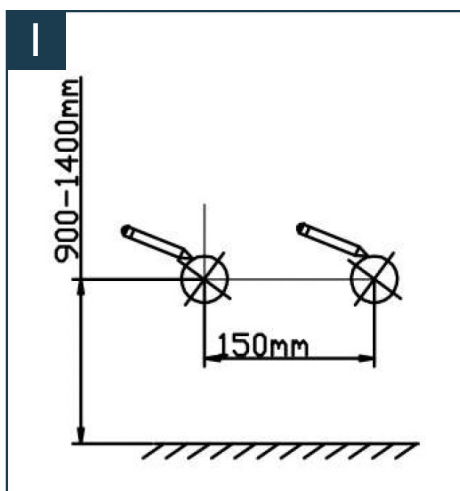


Onderdelen



Benodigheden

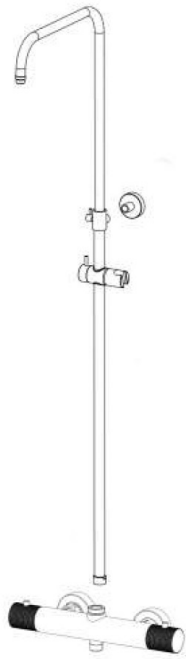
KRAANINSTALLATIE



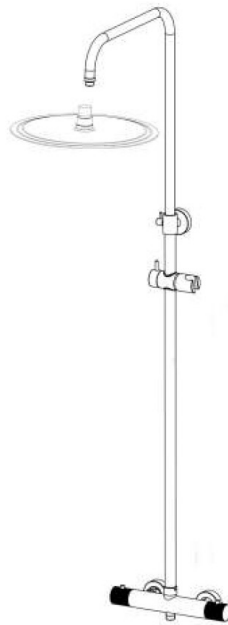
Handleiding



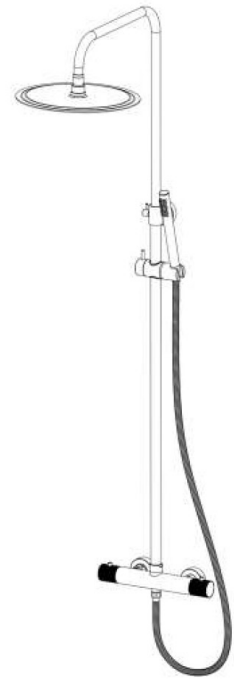
7



8



9



Handleiding



ONDERHOUD

Voordat u de kraan installeert, dient u de leidingen grondig door te spoelen om alle vuil en afzettingen te verwijderen. Als u de kraan moet demonteren, gebruik dan het juiste gereedschap en zorg ervoor dat u de hoofdwaterleiding afsluit voordat u begint met de werkzaamheden.

Let op: Deze kraan is voorzien van een speciale coating. Gecoate producten hebben specifieke instructies nodig om schade te voorkomen. Om ervoor te zorgen dat deze kraan in een mooie staat blijft deze uitsluitend schoonmaken met een zachte doek. Agressieve schoonmaakmiddelen mogen onder geen enkele voorwaarden gebruikt worden. Vermijd contact met oplosmiddelen.

De mengkraan geeft niet de juiste temperatuur!

Wanneer de mengkraan niet de juiste temperatuur aangeeft volgens de stand van de temperatuursknop moet deze wederom gecalibreerd worden.

Dit gebeurt als volgt:

- a. Draai de temperatuursknop net zolang totdat de watertemperatuur 38 graden is. Dit kunt u meten met een thermometer of zelf bepalen wanneer de temperatuur van het water comfortabel aanvoelt.
- b. Wanneer de knop nu niet op 38 graden staat (het punt waar de kraan geblokkeerd wordt) de bedieningsknop verwijderen in de stand zoals hij nu staat en de knop terugplaatsen maar nu met de hendel naar boven. Vanaf nu kunt u de knop op 38 graden zetten met als resultaat dat de watertemperatuur een comfortabele warmwaterstraal geeft.

*****5 JAAR FABRIEKSGARANTIE*****